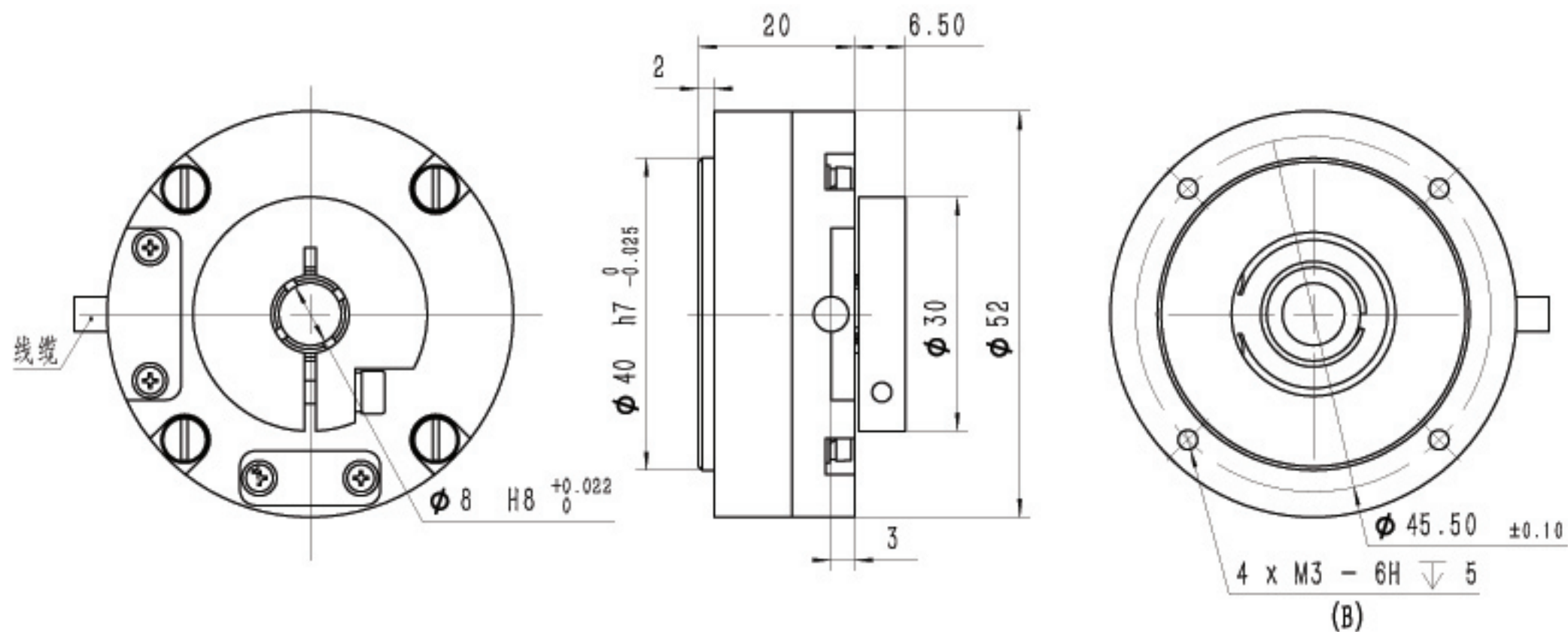


VTA52K08H0



安装方法:

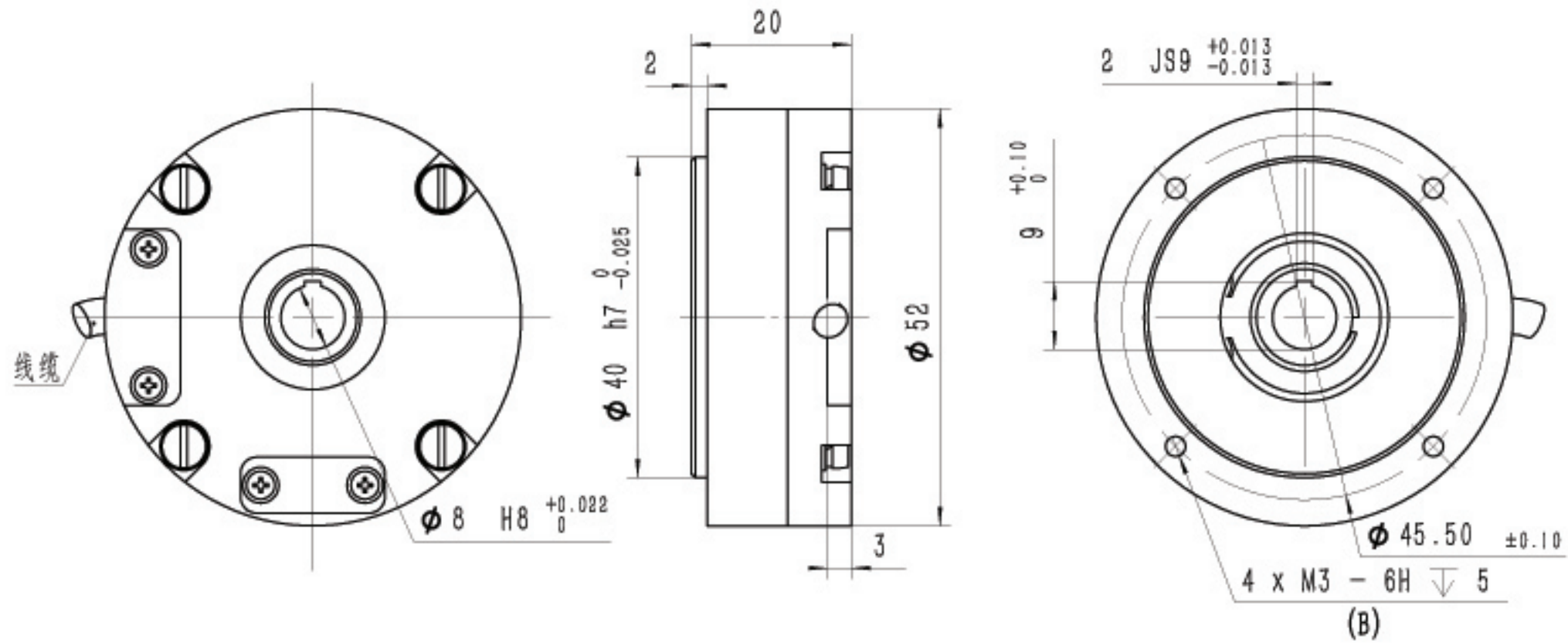
利用B孔, 用M3的螺钉固定传感器本体, 再用夹紧环固定轴。

媒体编号	
图样图号	
底图总号	
日期	签名
格式(2)	

标记	数量	更改单号	签名	日期
版本号	V00.01.201019			
设计				
审核				
工艺				
质量				
标准化				
批准				

序号	代号	名称	数量	备注
中空传感器			VTA52K08H0	
			阶段	等级
			D	1.5:1
			第 1 张	共 1 张
山西维特森科技有限公司				

VTA52K08J0



安装方法:

利用B孔, 用M3的螺钉固定传感器本体, 再用2x2键连接固定轴。

球体编号	
底座图号	
底图总号	
日期	签名
格式(2)	

序号	代号	名称	数量	备注
		中空传感器	VTA52K08J0	
标记	数量		阶段	等级
版本号	更新单号		标记	重量
设计	签名		比例	
审核	日期			
工艺				
质量				
标准化				
批准				
			第 1 张	共 1 张
山西维特森科技有限公司				