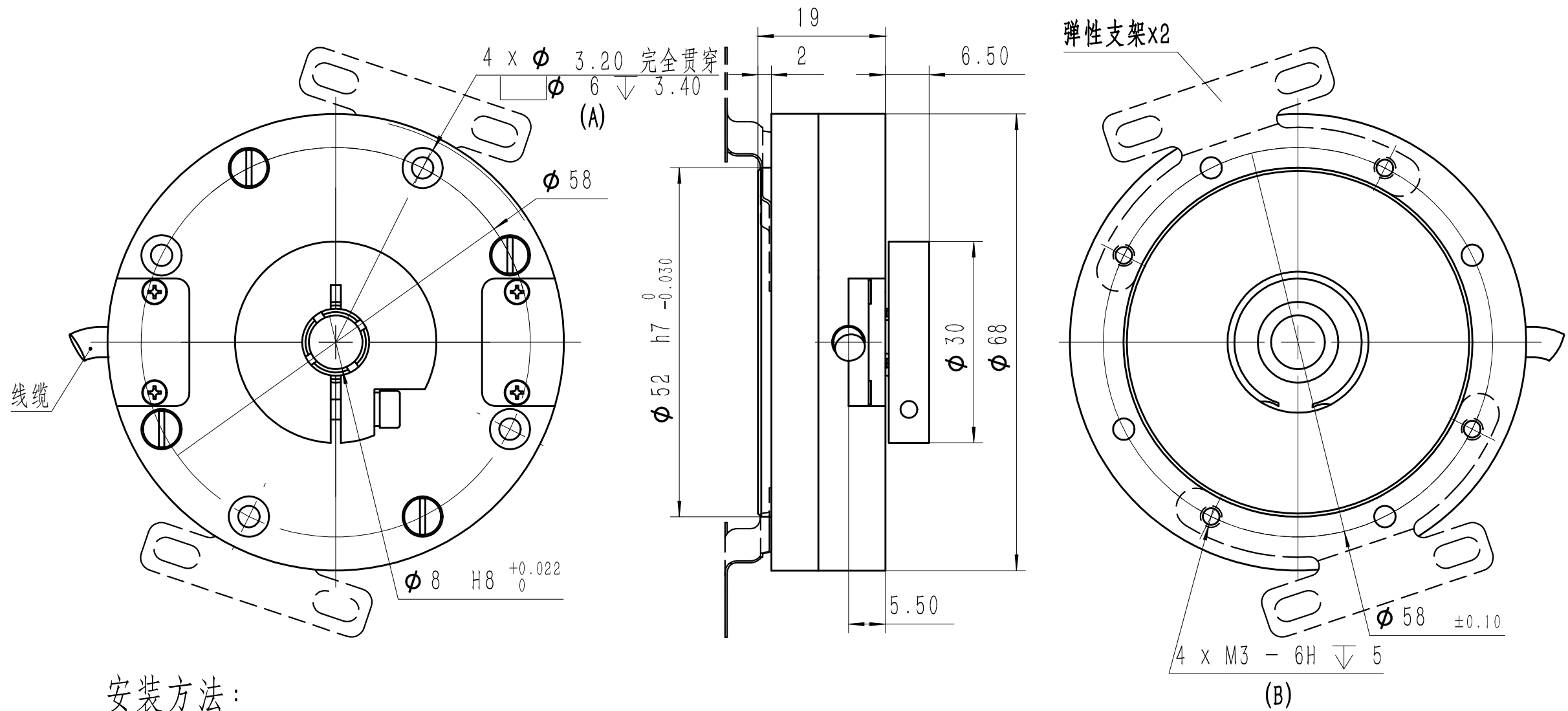


VTA68K08H0



安装方法：

1. A孔安装

利用A孔，用M3螺钉将传感器本体固定，再用夹紧环固定轴。

2. B孔安装

利用B孔，用M3的螺钉固定传感器本体，再用夹紧环固定轴。

3. 弹性支架安装

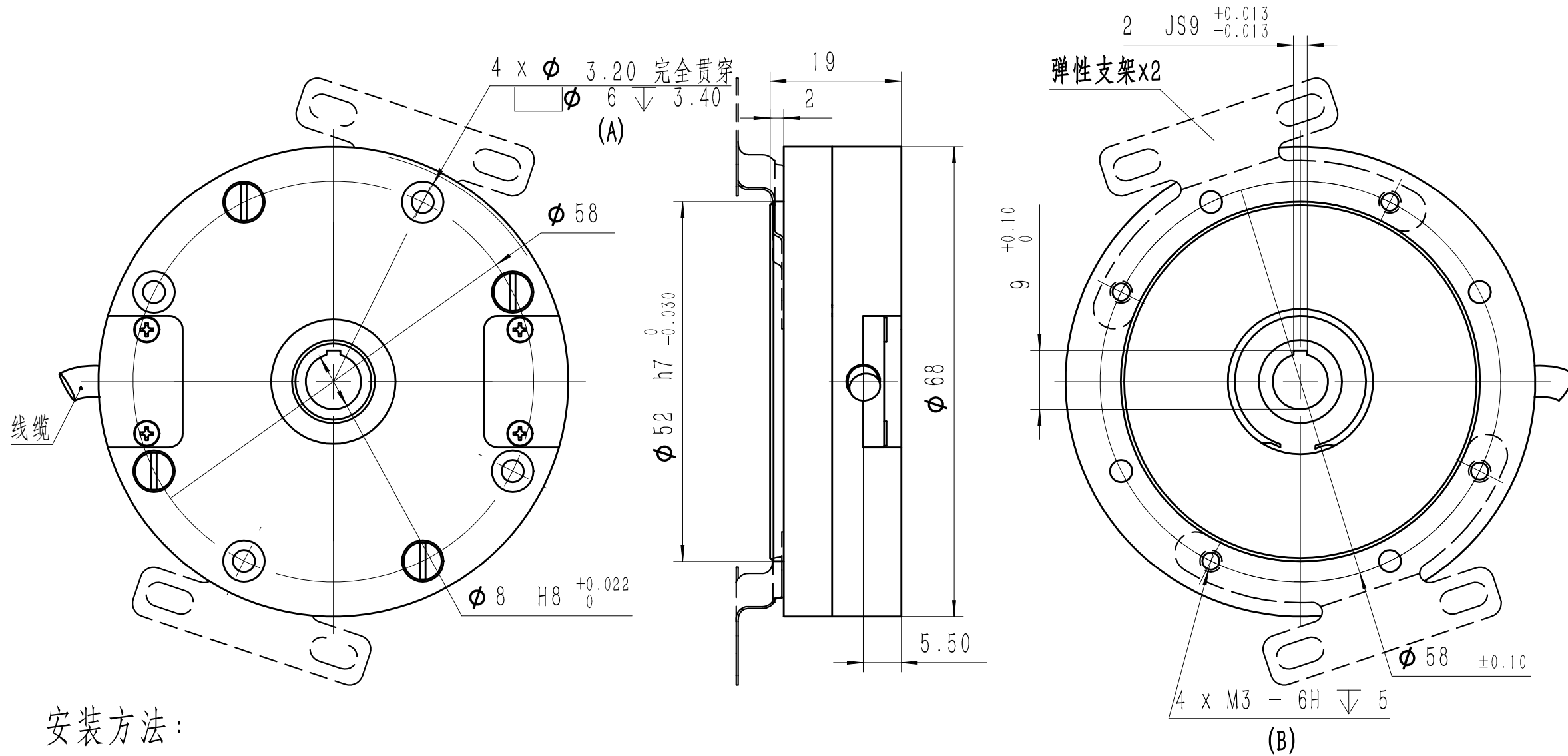
将2片弹性支架用M3x6的螺钉固定在传感器B孔上，转动传感器本体，直到弹性支架与对应的安装孔位对齐，先用夹紧环固定轴，再利用弹性支架固定传感器本体。

媒体编号	
旧底图总号	
底图总号	
日期	签名

标记	数量	更改单号	签名	日期
版本号	V00.01.201019			
设计				
审核				
工艺				
质量				
标准化				
批准				

序号	代号	名称	数量	备注			
中空传感器			VTA68K08H0				
			阶段	等级	标记	重量	比例
				D			1.5:1
			第 1 张	共 1 张			
山西维特森科技有限公司							

VTA68K08J0



安装方法:

1. A孔安装

利用A孔，用M3螺钉将传感器本体固定，再用2x2键连接固定轴。

2. B孔安装

利用B孔，用M3的螺钉固定传感器本体，再用2x2键连接固定轴。

3. 弹性支架安装

将2片弹性支架用M3x6的螺钉固定在传感器B孔上，转动传感器本体，直到弹性支架与对应的安装孔位对齐，先用2x2键连接固定轴，再利用弹性支架固定传感器本体。

媒体编号

旧底图总号

底图总号

日期 签名

格式(2)

序号	代号	名称	数量	备注
		中空传感器	VTA68K08J0	
标记	数量		阶段	等级
版本号	更改单号		标记	重量
设计	签名		比例	
审核	日期			
工艺				
质量				
标准化				
批准				
			第 1 张	共 1 张
山西维特森科技有限公司				

幅面: A3