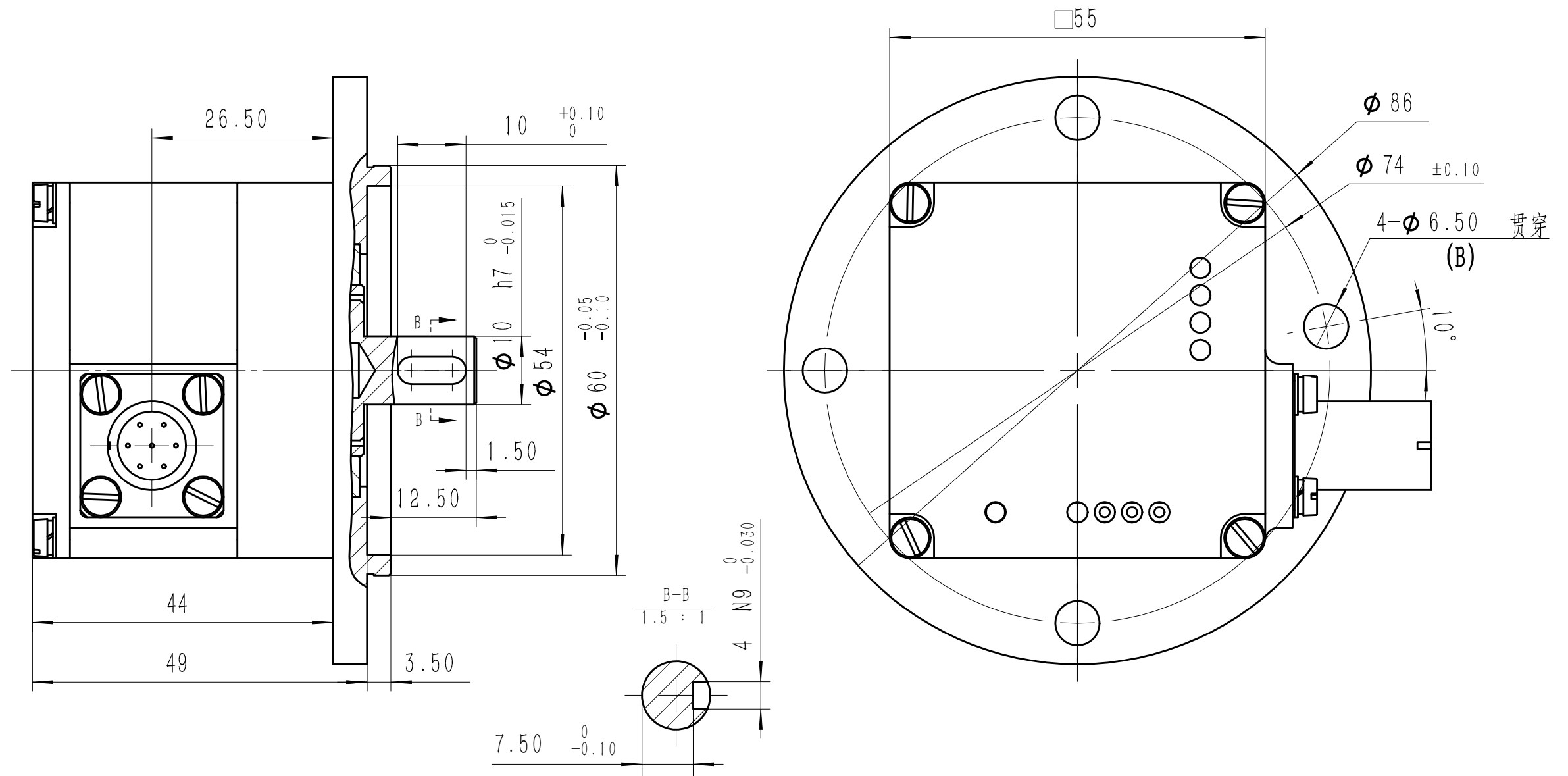


VTD86R10J0



安装方式:

先用4x4键连接固定轴，再利用B孔用M6的螺钉将传感器本体固定。

媒体编号	
旧底图总号	
底图总号	
日期	签名
格式(2)	

标记	数量	更改单号	签名	日期
版本号	V00.01.201019			
设计				
审核				
工艺				
质量				
标准化				
批准				

序号	代号	名称	数量	备注		
		多圈角度 传感器	VTD86R10J0			
			阶段	等级	标记	重量
			D			1.5:1
			第 1 张	共 1 张		
山西维特森科技有限公司						