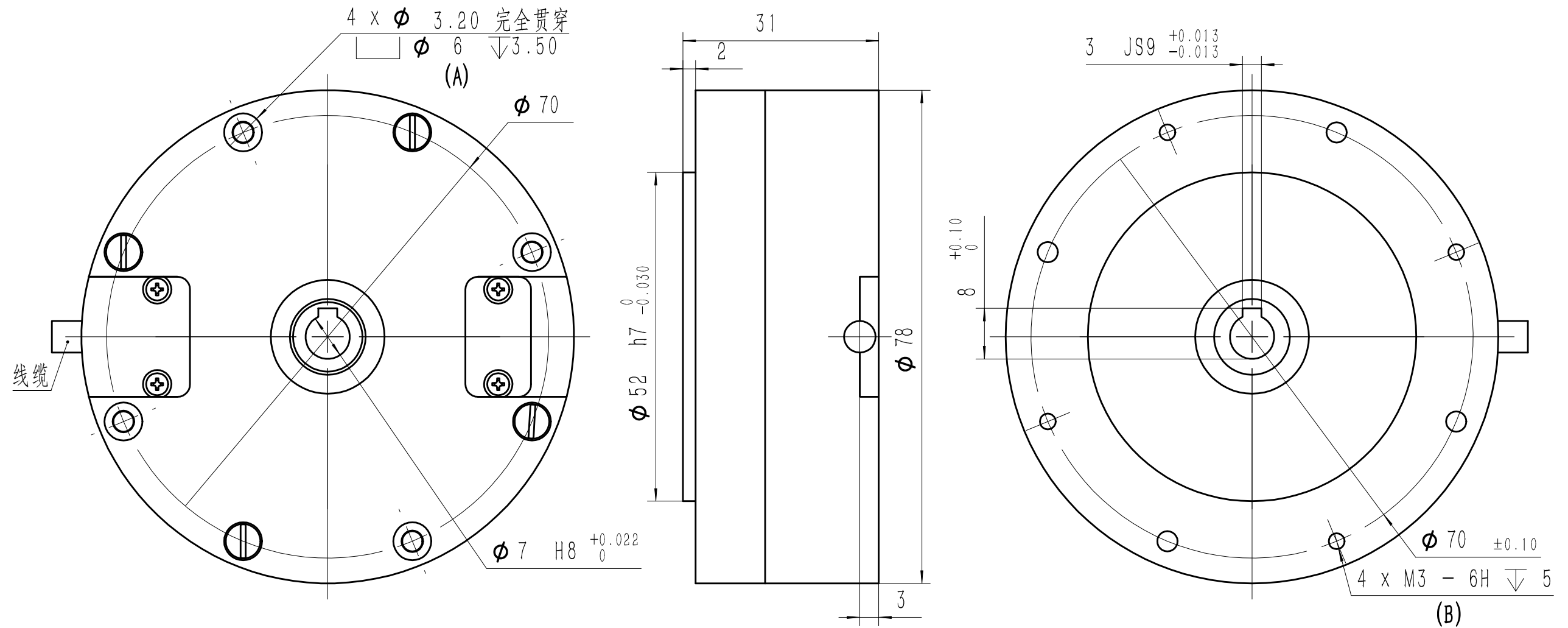


VTD78K07J1



安装方法:

1. A孔安装

利用A孔，用M3螺钉将传感器本体固定，再用3x3键连接固定轴。

2. B孔安装

利用B孔，用M3的螺钉固定传感器本体，再用3x3键连接固定轴。

媒体编号	
旧底图总号	
底图总号	
日期	签名

格式(2)

标记	数量	更改单号	签名	日期
版本号	V00.01.201019			
设计				
审核				
工艺				
质量				
标准化				
批准				

序号	代号	名称	数量	备注			
中空传感器			VTD78K07J1				
			阶段	等级	标记	重量	比例
				D			1.5:1
			第1张		共1张		
山西维特森科技有限公司							

幅面: A3