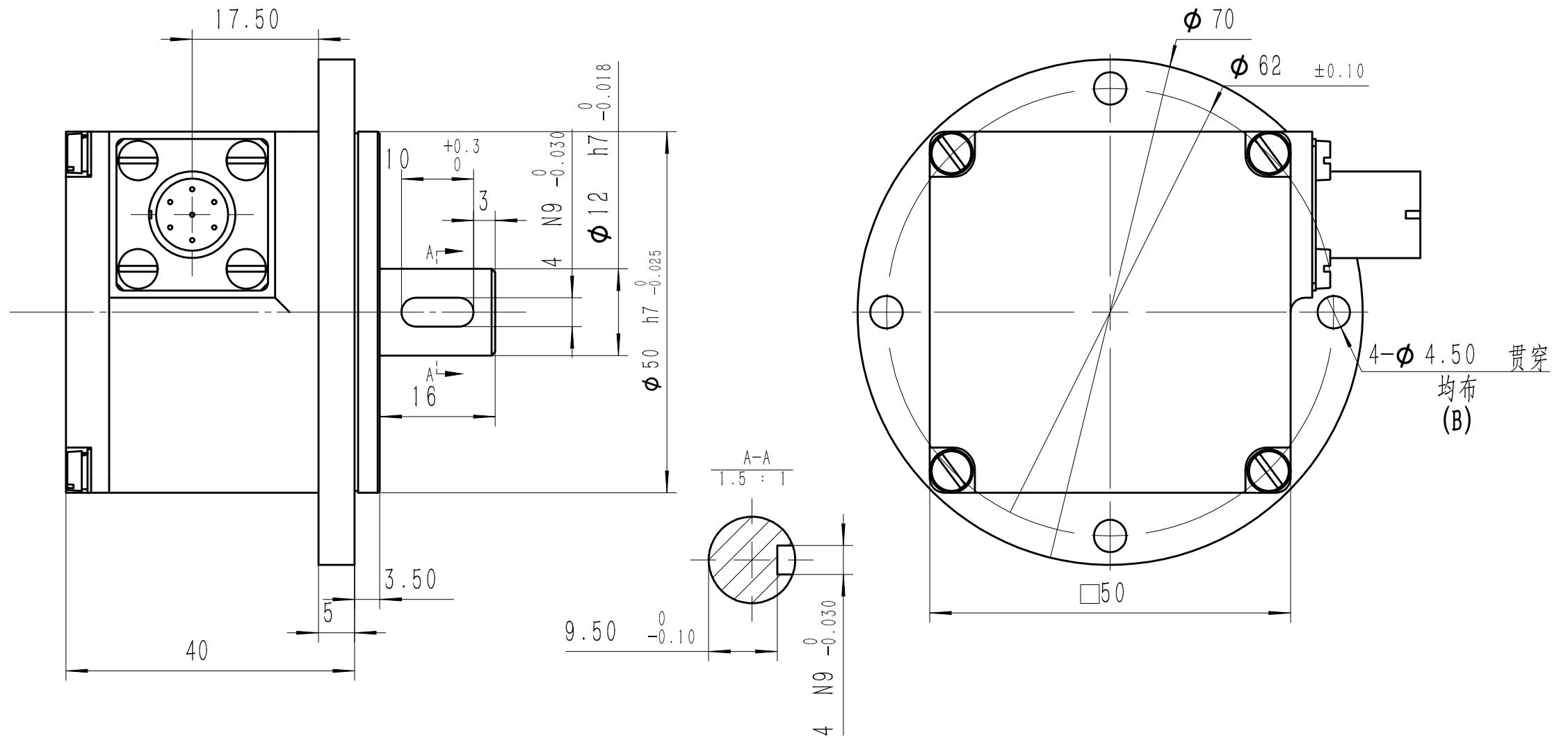


VTA70R12J0



安装方式:

先用4x4键连接固定轴，再利用B孔用M4的螺钉将传感器本体固定。

媒体编号	
旧底图总号	
底图总号	
日期	签名
格式(2)	

标记	数量	更改单号	签名	日期
版本号	V00.01.201019			
设计				
审核				
工艺				
质量				
标准化				
批准				

序号	代号	名称	数量	备注
		角度位移 传感器	VTA70R12J0	
	D			1.5:1
		第1张 共1张		
		山西维特森科技有限公司		
		幅面: A3		